

Ihre Daten:

Name: _____

Firma: _____

E-Mail: _____

BEARBEITUNGSMABLATT Außen – Blähmanschette

Bitte treffen Sie eine Auswahl und tragen diese in die dafür vorgesehenen Felder ein.

Haben Sie noch Fragen? ☎ 0711 / 48 90 96 3

Ihre Auswahl

Menge:

Stück

AØ- Rohr
(mm)

Höhe (mm)

Ø Max.
gebläht (mm)

Anfrage
Bestellung

NK
schwarz
40° Shore

NK weiß
FDA
40° Shore

EPDM
<10⁵ Ω
40° Shore

Silikon
Natur FDA
40° Shore

Menge:
 Stück

Menge:
 Stück

Menge:
 Stück

V2A
Spezialspannband
13 mm breit

Elastomer-Qualität



Technische Standard Qualität
Verschleißfest, Kerbzäh



EG 1935/2004
Lebensmittelqualität



Elektrisch leitfähig
Antistatisch



Temperaturbeständig
Lebensmittelqualität



Luftanschluss



Schnellsteckverbinder
für 6mm PA-Schlauch

R = 16 mm



1/8 Zoll Außengewinde

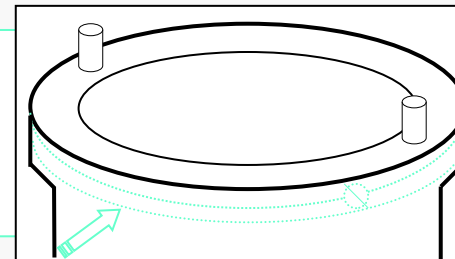
R = 21 mm



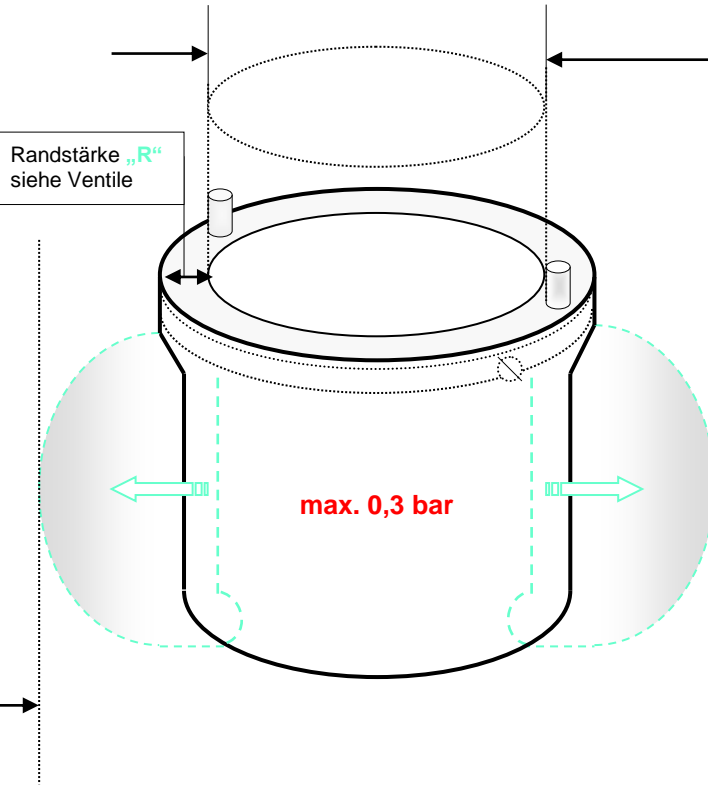
V2A-Rohr
Ø 6 x 200 mm lang

R = 16mm

Spezialspannband



Blähmanschetten sind im Bereich der oberen vulkanisierten Verbindungsnaht mittels Spannband gegen Ausreißen zu sichern



Franz-Wachter-Str. 28 70188
Stuttgart
0711 / 48 90 96-3

anfrage@manfred-kunze.de
www.manfred-kunze.de