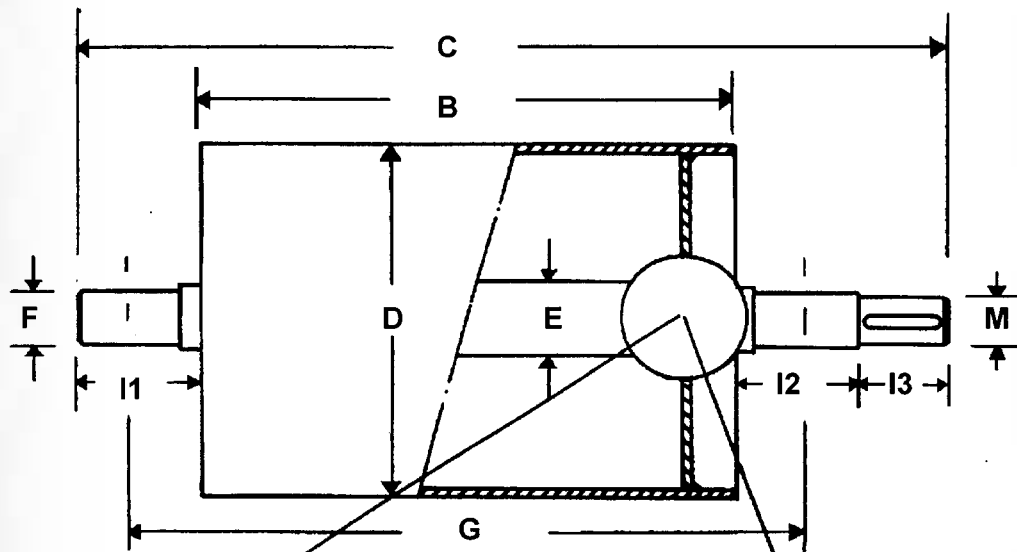
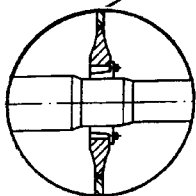


Anfrage / Bestellung

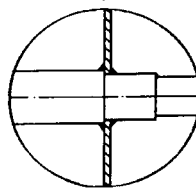
Stückzahl: _____ Termin: _____



Spannsatz-
verbindung



verschweißte
Welle



Trommel-Länge B	Wellen-Länge C	Trommel Ø D	Wellen Ø E	Lager Ø F	Mitte-Mitte Lager G	Antr.-Zapfen Ø M	Länge I1	Länge I2	Länge I3

Nut nach DIN 6885/Blatt 1

geschlossen

offen

Trommelmantel

zylindrisch

ballig

Gummierung

nein

ja

- 7 mm, glatt EP 40 / 60
- 8 mm, rautiert ETR 70
- 10 mm, rautiert ETR 70
- 12 mm, rautiert ETR 70
- _____

Anstrich

Mantel und
Stirnseiten

nur Stirnseiten

ohne Anstrich

Sonderanstrich

Stehlager

ohne
Stehlager

mit
Stehlager

Lagerreihe

- 12 (Pendelkugellager)
- 22 (Pendelkugellager)
- 222 (Pendelrollenlager)

